

# Détecteur de mouvement double PIR et MW sans fil JA-162PW/JA-162PW (G)

Ce produit est un composant sans fil du système **JABLOTRON**. Il est conçu pour détecter les mouvements du corps humain à l'intérieur des bâtiments. Grâce à la combinaison PIR et à la détection à micro-ondes (MW), le détecteur est hautement résistant aux fausses alertes. Le détecteur fonctionne comme un détecteur PIR classique. Cependant, lors de la détection du mouvement dans une zone surveillée, la fonction MW est activée et confirme l'activation PIR antérieure. L'alarme est alors déclenchée et transmise à la centrale. JA-162 PW est doté d'une lentille blanche assurant la résistance standard contre la lumière blanche requise par la norme (jusqu'à 6 000 lux). Le détecteur JA-162PW (G) est doté d'une lentille grise assurant une résistance accrue contre la lumière blanche, largement supérieure aux valeurs requises par la norme (jusqu'à 10 000 lux). Cette lentille permet de réduire les fausses indications d'alertes provoquées par exemple par les éléments suivants : la réfraction des feux de voiture, le coucher de soleil, la foudre ou les surfaces réfléchissantes. L'immunité aux fausses alertes peut être paramétrée sur deux niveaux, PIR et MW. Le détecteur dispose d'une réaction d'impulsions (il signale uniquement son activation) et occupe une seule position dans le système. Ce détecteur doit être installé par un technicien formé possédant une certification en vigueur émise par un distributeur agréé.

## Installation

Compte tenu des caractéristiques principales et de détection du détecteur MW, les meilleurs résultats peuvent être obtenus lorsque le détecteur est installé dans l'angle d'une pièce. Aucun objet en mouvement (par ex. des rideaux ondulants au-dessus d'un radiateur) ou animal ne doit se situer dans le champ visuel du détecteur. Aucun obstacle susceptible d'obstruer sa vue ne doit se trouver devant le détecteur et il ne doit pas être monté à proximité d'objets métalliques (ils pourraient impacter le champ MW). Il est également impossible d'installer plus d'un détecteur dans une zone où les émetteurs MW pourraient avoir un impact les uns sur les autres.

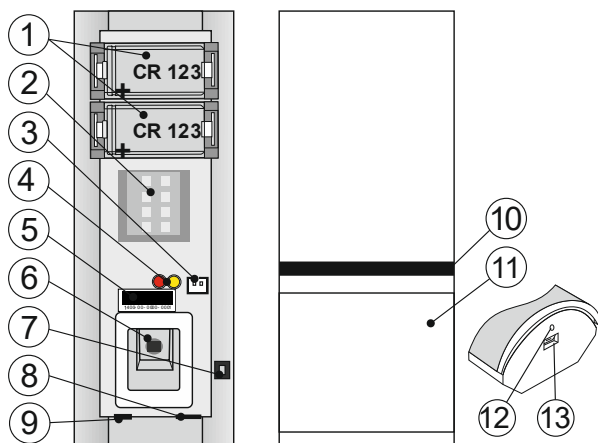


Fig. 1 : 1 - Supports de batterie ; 2 - Capteur MW ; 3 - Connecteur de sabotage externe JA-191PL ; 4 - Voyant d'état du détecteur ; 5 - Code de production ; 6 - Capteur PIR ; 7 - contact de sabotage ; 8 - Antenne ; 9 - Languette du circuit imprimé ; 10 - Guide lumineux ; 11 - Lentille du détecteur PIR ; 12 - Orifice de vis d'arrêt ; 13 - Languette du capot

- Ouvrir le capot du détecteur en appuyant sur la languette (13). Ne pas toucher le capteur PIR à l'intérieur (6) - risque d'endommagement.
- Retirer le circuit imprimé - il est maintenu par des languettes (9) dans la partie inférieure du capot.
- Percer les orifices pour les vis dans la base dédiée. La hauteur d'installation recommandée est de 2,5 m au-dessus du sol. Afin de tirer pleinement parti du dispositif de détection de sabotage par retrait du périphérique, il est nécessaire d'utiliser l'orifice de vis entouré par des perforations.
- Remettre le circuit imprimé et procéder conformément au manuel d'installation de la centrale. Procédure de démarrage :
  - La centrale doit contenir un module radio JA-11xR.
  - Ouvrir le logiciel **F-Link**, sélectionner la position souhaitée dans la fenêtre **Périphériques** et lancer le **mode d'Inscription** en cliquant sur l'option **Inscrire**.
  - Après insertion de la première batterie, un voyant LED (1) jaune commence à clignoter. Ce n'est qu'après l'insertion de la deuxième batterie qu'un signal d'inscription est transmis et que le détecteur est inscrit dans une position donnée. **Respecter la polarité appropriée lors de l'insertion des piles.**
  - Une phase de stabilisation du détecteur s'ensuit alors (cela peut prendre jusqu'à trois minutes), ce qui est indiqué par une lumière rougeoyante (4).
- Fermer le capot du détecteur. Afin d'être pleinement conforme à la réglementation, il est nécessaire de fixer le capot en place à l'aide d'une vis d'arrêt (12).
- Les paramètres peuvent être ajustés conformément au chapitre des paramètres internes du détecteur.

## Remarques :

- Le détecteur peut également être inscrit dans le système en saisissant son code de production dans le logiciel **F-Link**. Le numéro de série se trouve sur l'étiquette portant un code-barres, disposée à l'intérieur du détecteur (5). Tous les numéros doivent être saisis (exemple : 1400-00-0000-0001).
- L'installation au centre de l'angle intérieur est requise aux fins de conformité à la certification INCERT de Belgique.
- En cas de retrait du détecteur du système, effacer sa position dans la centrale.

## Paramètres internes du détecteur

Les propriétés du détecteur peuvent être définies dans l'onglet **Périphériques** du logiciel **F-Link**. Utiliser la touche **Paramétrage interne**, à la même position que le détecteur, pour ouvrir une fenêtre de dialogue dans laquelle il est possible de définir les paramètres suivants (les valeurs par défaut sont marquées d'un \*) :

**Niveau d'immunité PIR** : détermine le degré de résistance aux fausses alertes. Le niveau **Standard\*** combine la résistance de base avec une réaction rapide du capteur. Le niveau **Élevé** propose une résistance supérieure avec un temps de réaction plus lent.

**Niveau d'immunité MW** : détermine le niveau d'analyse réalisée par le détecteur de mouvement MW. Le niveau **Standard\*** combine la résistance de base avec une réaction rapide du capteur. Le niveau **Élevé** propose une résistance supérieure avec un temps de réaction plus lent.

**Sensibilité MW** : 100%, 75%, 50%, 25%. Dans certains cas, la détection par micro-ondes est capable de détecter des mouvements derrière des obstacles solides - tels que des murs, des panneaux vitrés, des cloisons PCP, etc. Il est recommandé de réaliser un test en mode Test - MW et en cas de déclenchements indésirables, de progressivement diminuer la sensibilité.

**Activation MW** : Tout armement\* / Complet / Toujours / Jamais. L'activation PIR confirmée par le détecteur MW est activée par défaut à la fois en situation partielle et complète lorsque le système est armé. Dans un statut non armé, la détection MW est désactivée (le détecteur étant par conséquent activé dans un statut non armé par le capteur PIR). En passant le paramètre sur **Terminé**, la détection MW n'est active que si une section est totalement armée. La détection MW est désactivée en cas d'armement partiel ou de désarmement d'une section. Si le troisième réglage est choisi, le détecteur MW est toujours activé, même en statut de paramétrage non armé. **(Prendre en considération que ce paramètre peut avoir un impact considérable sur la durée de vie de la batterie du détecteur, en fonction du nombre d'activations).** La confirmation par détection MW peut être complètement désactivée en choisissant l'option **Jamais**, le détecteur se comportant dans ce cas comme un détecteur PIR standard.

**Capteur d'arrachage du mur** : désactive\* / active la détection sur le capteur de sabotage supplémentaire présenté sur le support articulé JA-191PL PIR.

**Mode Test** : Les touches **PIR+MW** et **MW** sont destinées à être utilisées pour tester les détecteurs. Pour initialiser le mode Test, la centrale doit être en mode Service. Le mode Test de détection du fonctionnement normal est lancé en enclenchant la touche **PIR+MW**. Le mode Test de détection **MW** est lancé en enclenchant la touche **MW**, ce qui permet un contrôle approfondi de la sensibilité de détection afin d'éviter la possibilité de déclencher une fausse alerte. Dans les deux modes, la détection est indiquée par le clignotement d'un voyant LED rouge, un signal étant transmis simultanément sur la centrale - visible sur l'onglet **Diagnostics** dans **F-Link**. Pour quitter le mode Test, appuyer sur la touche **PIR+MW** ou quitter l'onglet des paramètres internes.

## Remplacement de la pile

Le système envoie automatiquement des rapports lorsque le niveau de la pile est faible. Il est recommandé de remplacer les piles dans les deux semaines qui suivent l'indication de faiblesse des piles. Le remplacement de la pile est réalisé par un technicien avec la centrale en mode Service ou par un utilisateur autorisé en mode Maintenance.

Il est nécessaire de patienter 10 secondes avant d'insérer de nouvelles piles ou de déclencher l'interrupteur de sabotage du capot (7) et ainsi décharger la charge restante dans le détecteur.

## Remarques :

- L'insertion de piles vides est immédiatement indiquée par le détecteur par clignotement du voyant LED rouge pendant la durée de stabilisation du détecteur (15 secondes).
- L'état de la batterie est visible dans le programme **F-Link**, dans l'onglet **Diagnostics**.
- Afin d'assurer le bon fonctionnement du détecteur, il est recommandé d'utiliser des piles fournies par le réseau de distribution Jablotron. (BAT-3V0-CR123A) ou d'autres piles au lithium de marque et de haute qualité.
- Ne pas jeter les piles usagées à la poubelle, mais les déposer un bac de collecte dédié.



# Détecteur de mouvement double PIR et MW sans fil JA-162PW/JA-162PW (G)

## Test du détecteur

Si la centrale est en mode Service, chaque mouvement enregistré par le détecteur est signalé par un voyant LED. En quittant le mode Service, la centrale passe dans le mode d'exploitation défini dans les paramètres internes. Les activations individuelles des détecteurs sont visibles dans le programme F-Link sur l'onglet **Diagnostics**.

En mode d'exploitation, la fonction d'indication LED est complètement désactivée, y compris le voyant LED jaune - qui indique une panne.

Le **capteur PIR** est équipé d'une lentille 90° / 12 m. Couverture - voir la fig 2.

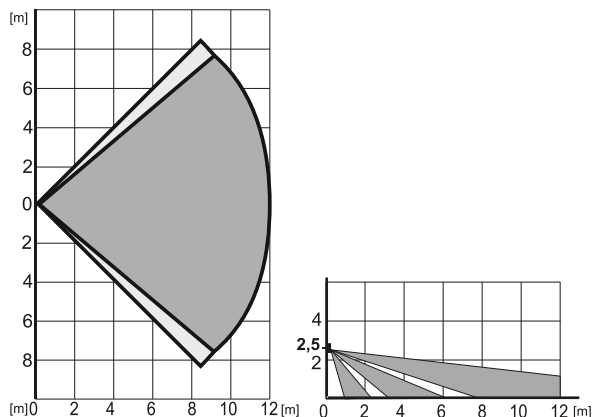


Fig. 2 : caractéristique de détection.

Le **capteur MW** réagit au mouvement dans une plage allant de 0 m à 12 m - caractéristique grise. Le capteur MW peut dans certains cas détecter les mouvements situés derrière des objets solides non métalliques (tels que des murs, portes, vitre, etc.). En raison de la nature de la détection MW, la caractéristique de détection peut changer radicalement en fonction de la taille, de la forme et de l'aménagement d'une zone protégée, en particulier en ce qui concerne les matériaux métalliques qui peuvent réfléchir ou bloquer le signal MW transmis.



**Lors de l'installation, il est toujours nécessaire de vérifier si le détecteur couvre suffisamment la zone.**

## Accessoires d'installation

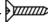
### JA-196PL-L - Support mural pour détecteur.

Quand une installation particulière d'un point de vue esthétique est requise, il est possible d'installer le support mural JA-196PL-L, qui est fourni en deux couleurs - blanc et gris. Ce support permet de placer partiellement le détecteur dans un mur ou une cloison en PCP.

### JA-191PL - support articulé PIR.

Il est utilisé en cas d'agencement particulier, comme une installation au plafond ou avec un angle d'inclinaison (hauteur de montage supérieure). Le support articulé est un accessoire certifié du détecteur ayant son propre contact de sabotage, qui doit être raccordé au connecteur à l'intérieur du détecteur (3).

## Caractéristiques techniques

Alimentation :	2x piles au lithium, type : CR123A (3 V/1500 mAh)
	Remarque : les piles ne sont pas fournies
Durée de vie estimée des piles :	4 ans
Statut de pile faible :	<2,7 V
Consommation de courant en veille :	65 µA
Consommation de courant max. :	50 mA
Bande de communication :	868,1 MHz, protocole JABLOTRON
Puissance de fréquence radio maximale (ERP) :	25 mW
Portée de communication :	env. 300 m (terrain libre)
Hauteur de montage recommandée :	2,2-2,5 m au-dessus du sol
Angle de détection/couverture de détection PIR :	90°/12 m
Angle de détection/couverture de détection MW :	80°/12 m
Fréquence opérationnelle MW :	24 125 GHz
Puissance de fréquence radio maximale (ERP) :	30 mW
Dimensions :	63 x 150 x 40 mm
Poids (sans piles) :	125 g
Classification	Niveau de sécurité 2/Classe environnementale II (Conformément à la norme EN 50131-1)
Plage des températures de service :	-10 °C à +40 °C
Humidité de service moyenne	75% HR, sans condensation
Organisme de certification	Trezor Test s.r.o. (no. 3025)
En conformité avec	ETSI EN 300 220-1,-2, ETSI EN 300 440, EN 50130-4, EN 55032, EN 62368-1, EN 50581, EN 50131-1, EN 50131-2-4, EN 50131-5-3, EN 50131-6
Conditions d'exploitation conformément à l'autorisation générale	ERC REC 70-03
Vissees conseillées	2 x  ø 3,5 x 40 mm (vissees à tête fraisée)

JABLOTRON ALARMS a.s. déclare par la présente que JA-162PW/JA-162PW (G) est conforme à la législation d'harmonisation correspondante de l'Union européenne : directives n° : 2014/53/UE, 2014/35/UE, 2014/30/UE, 2011/65/UE dans le cadre d'une utilisation conforme. L'original de la déclaration de conformité se trouve sur [www.jablotron.com](http://www.jablotron.com) - Section Téléchargement.

Remarque : L'élimination du présent produit permettra d'économiser de précieuses ressources et de prévenir tout potentiel impact négatif sur la santé humaine et l'environnement pouvant autrement survenir en cas de manipulation inadéquate des déchets. Veuillez rapporter le produit au revendeur ou contacter votre autorité locale pour de plus amples détails relatifs au point de collecte désigné le plus proche.

